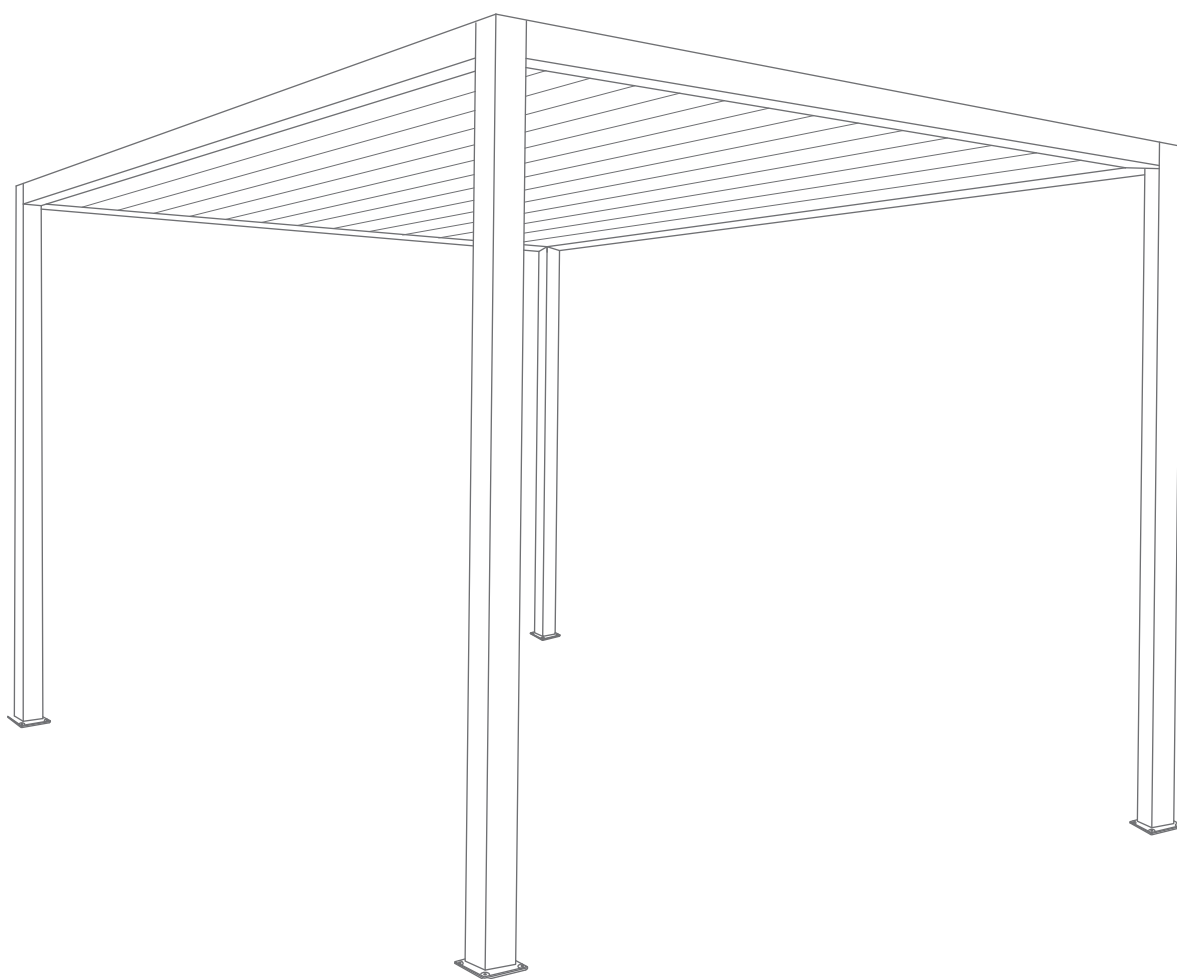


CARPORT

AUTOPORTÉE TOIT PLAT



PRÉCAUTIONS DE SECURITÉ

Conserver soigneusement cette notice, elle vous sera utile pour la mise en oeuvre de votre produit. Les instructions suivantes visent à assurer votre sécurité, veuillez les lire attentivement avant de procéder à l'installation.

ATTENTION!

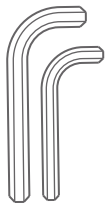
Lire entièrement les indications ci-dessous avant de commencer à poser votre produit. Votre sécurité en dépend.

AVANT DE DÉBUTER LA POSE

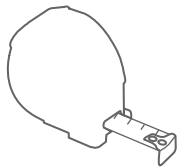
Vérifier le contenu des colis reçus. Si un élément est défectueux ou serait manquant pendant cette vérification, ne pas monter la structure et contacter notre service client au 00351 252 412 734 ou envoyer un email à info@nfermetures.com



OUTILLAGE NÉCESSAIRE



Clés allen



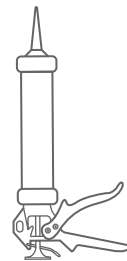
Mètre ruban



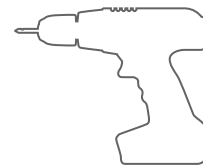
Niveau à bulle



Crayon de papier



Silicone



Peforateur et Foret



Clé cliquet

ACCESSOIRES FOURNIS



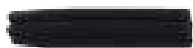
Vis 6,3x75



Vis 5,5x32



Cornièrè



Cheville 10 mm



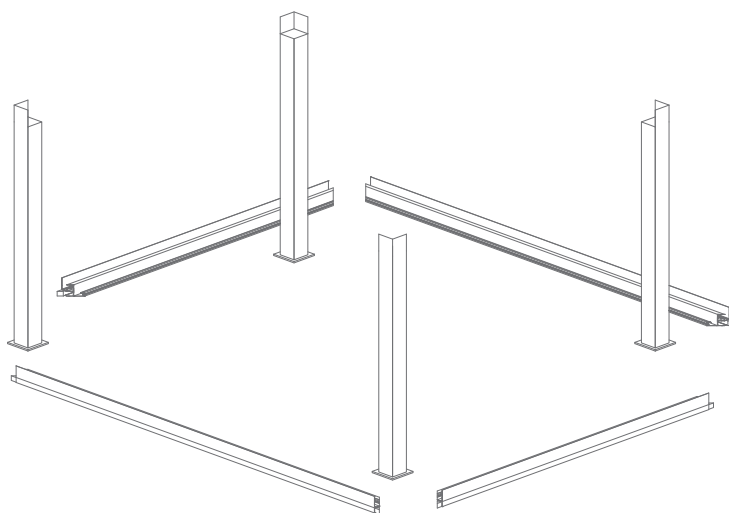
Rondelle



Bouchon 1 et 2

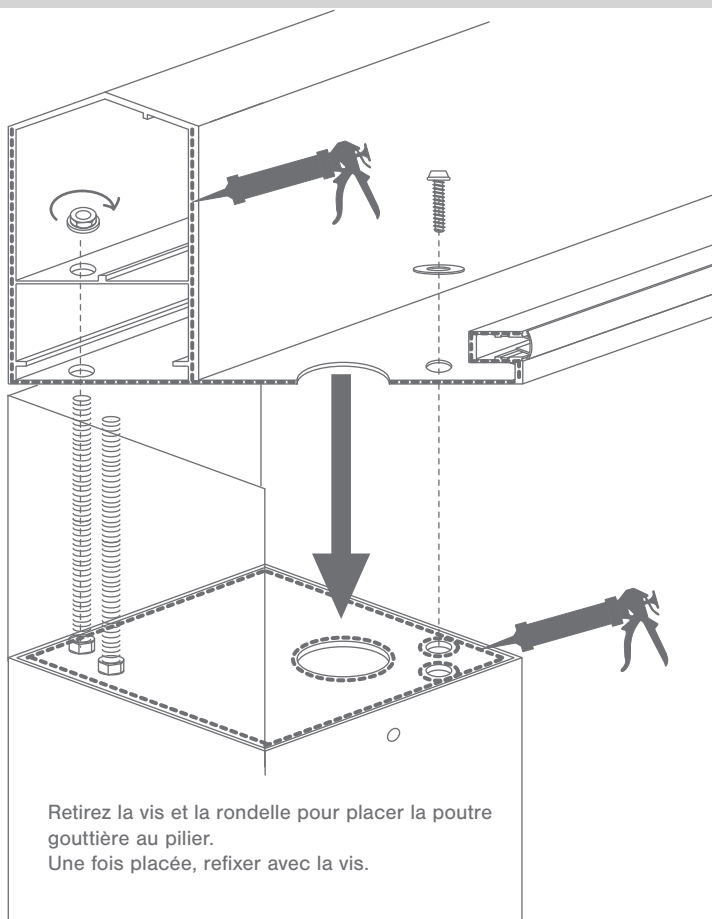
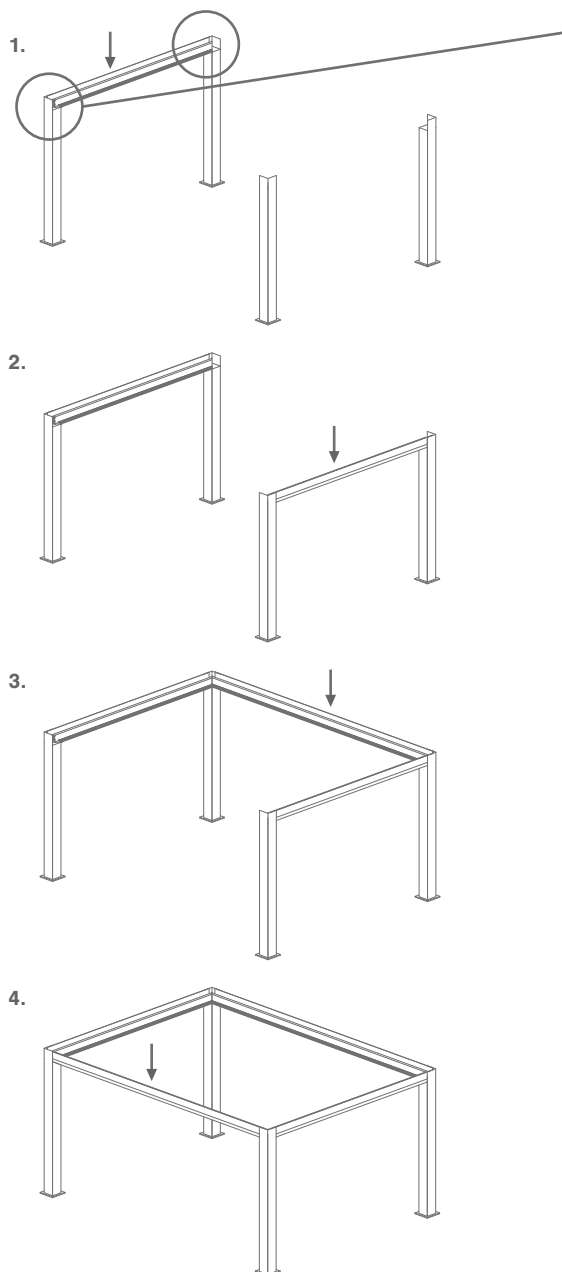
1.

Placer les piliers dans l'espace en fonction des mesures du carport et placer les poutres.

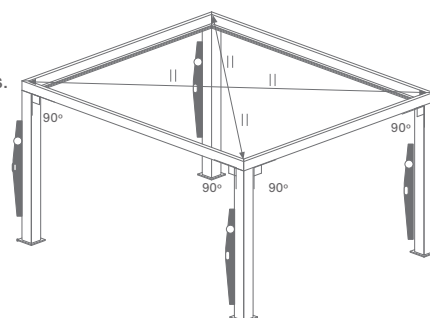


2.

Visser et siliconer les poutres aux piliers.

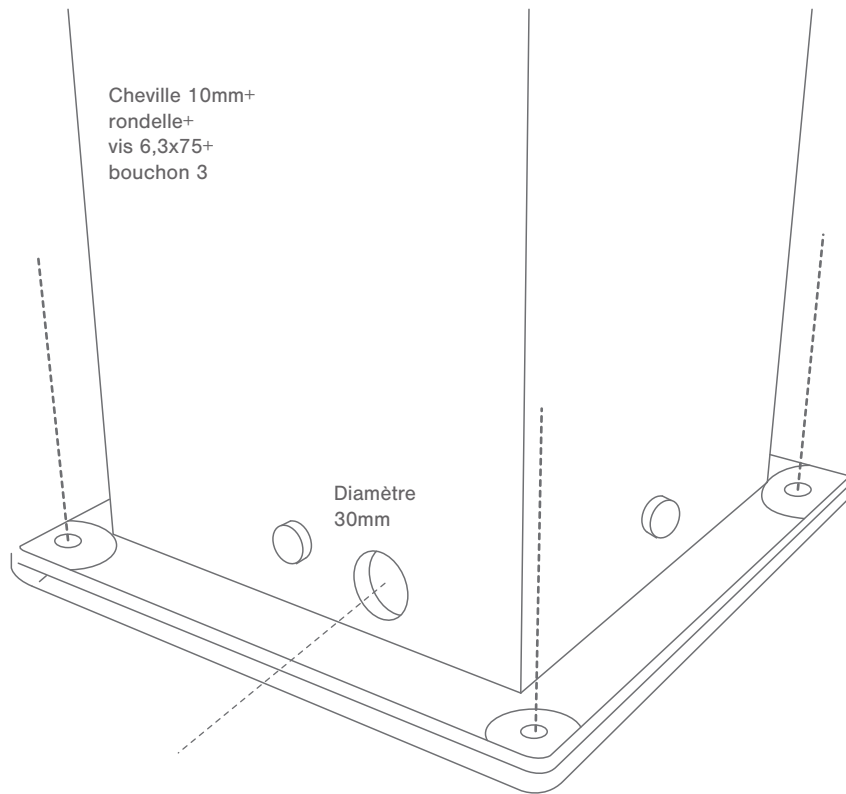


5. Vérifier les diagonales.



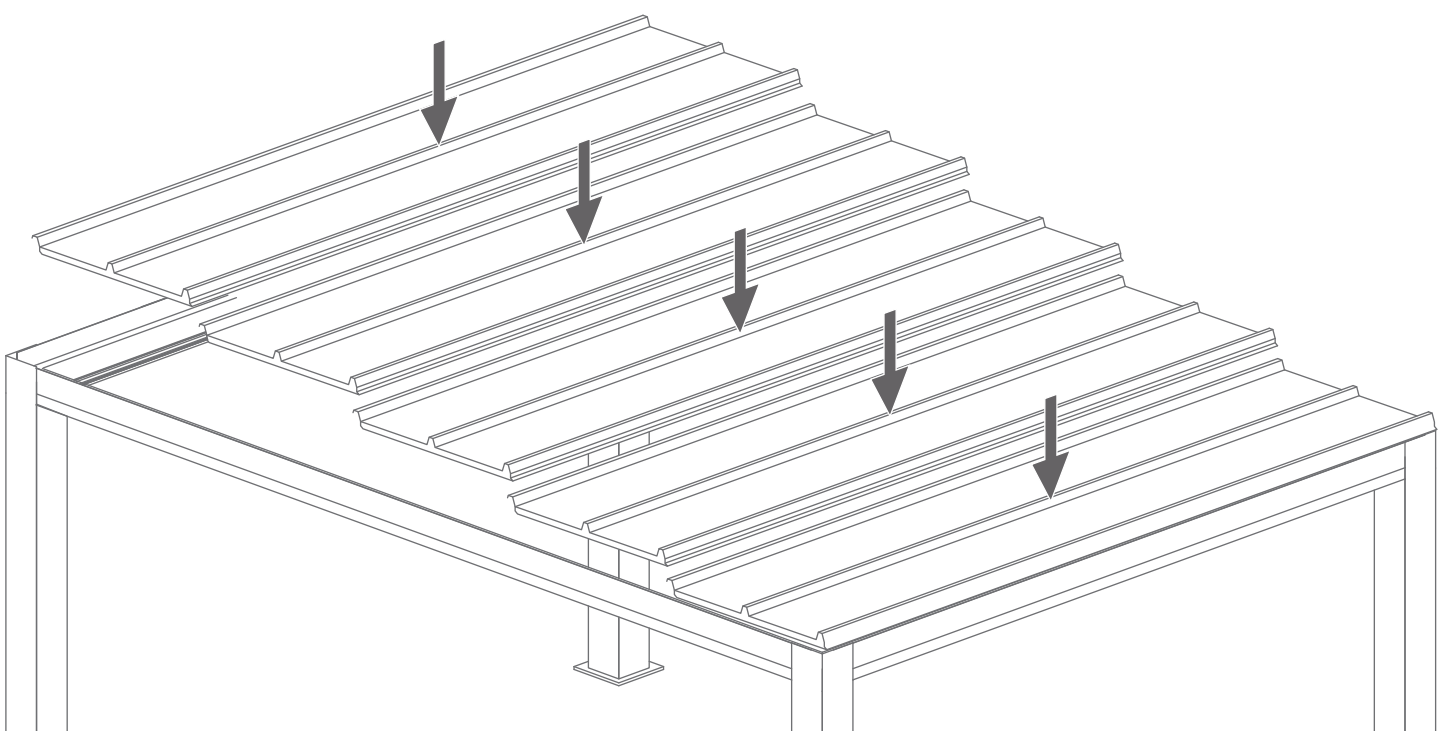
3.

Fixer les montants au sol. Faire un trou dans les poteaux pour l'évacuation de l'eau (obligatoire), diamètre 30mm. Tous les pieds doivent être percés.



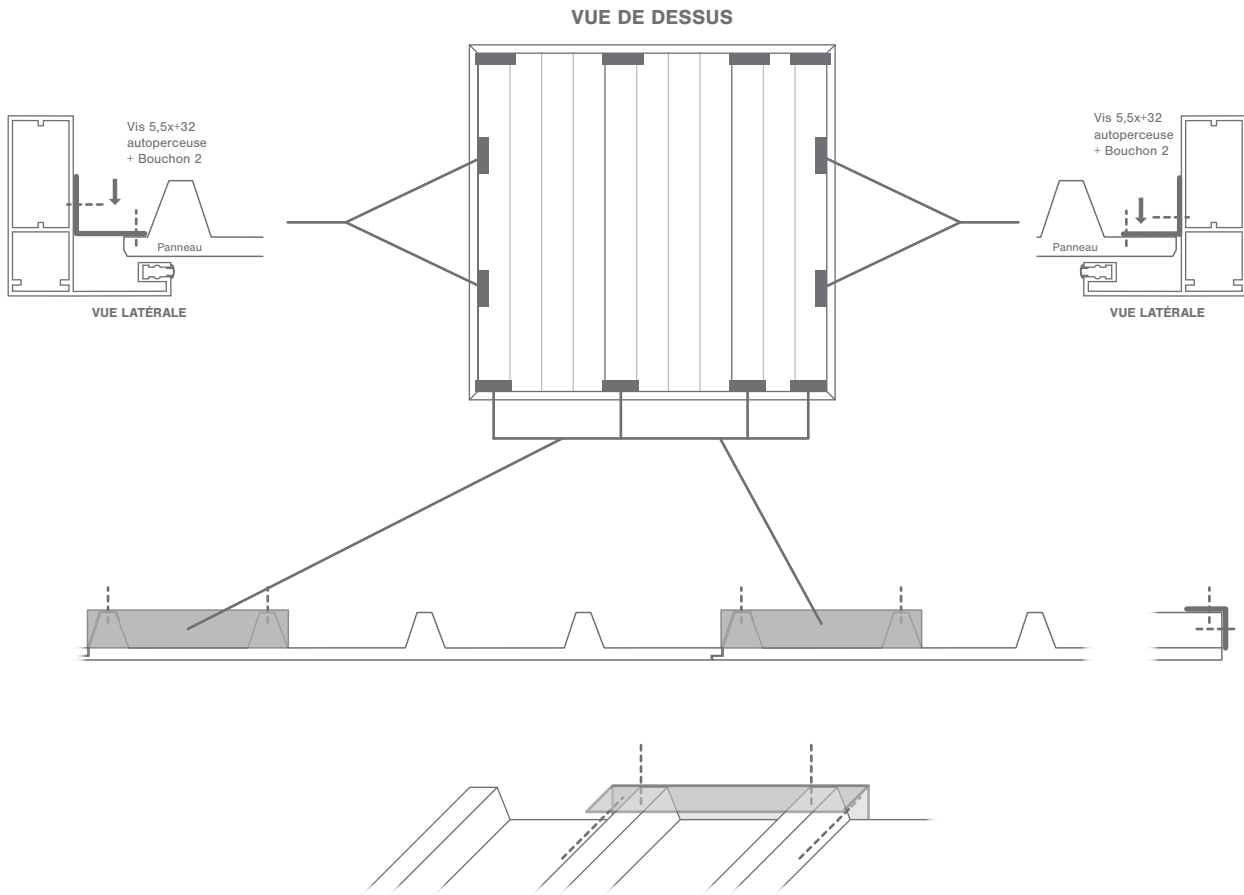
4.

Placer les panneaux sur la structure de votre carport.



5.

Visser les panneaux entre eux selon le schéma.



Stockage avant pose: stocker le produit verticalement à l'abri des intempéries dans un local aéré et sec. Pour bénéficier de la garantie, le produit doit être posé dans les règles de l'art (DTU). Il est important d'entretenir une lubrification sur les parties mobiles. Ne pas appliquer de produit abrasif sur le thermolaquage, nettoyer avec de l'eau savonneuse.