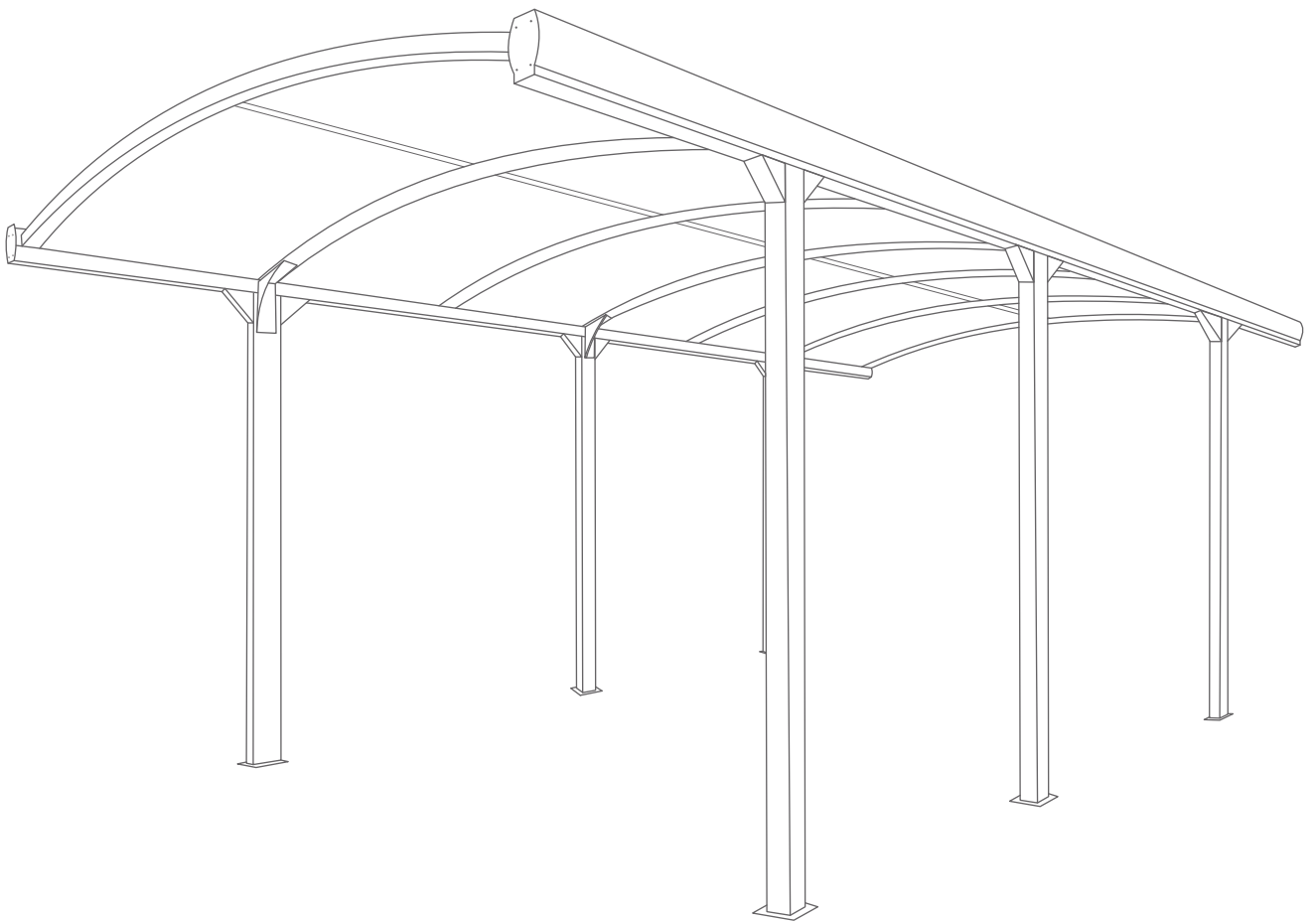


# CARPORT

## AUTOPORTÉE CINTRÉE 6X3M



# PRÉCAUTIONS DE SECURITÉ

Conserver soigneusement cette notice, elle vous sera utile pour la mise en oeuvre de votre produit. Les instructions suivantes visent à assurer votre sécurité, veuillez les lire attentivement avant de procéder à l'installation.

## ATTENTION!

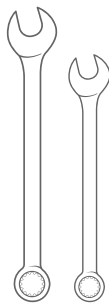
Lire entièrement les indications ci-dessous avant de commencer à poser votre produit.  
Votre sécurité en dépend.

## AVANT DE DÉBUTER LA POSE

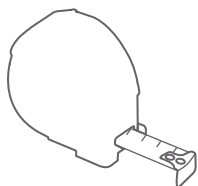
Vérifier le contenu des colis reçus. Si un élément est défectueux ou serait manquant pendant cette vérification, ne pas monter la structure et contacter notre service client au 00351 252 412 734 ou envoyer un email à [info@nfermetures.com](mailto:info@nfermetures.com)

En absence de dalle béton au sol, réaliser des plots béton au niveau de chaque pied, afin de pouvoir fixer les supports.

# OUTILLAGE NÉCESSAIRE



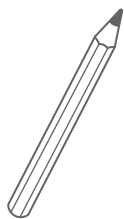
Clés plates



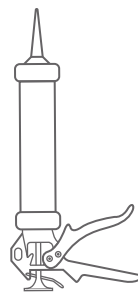
Mètre ruban



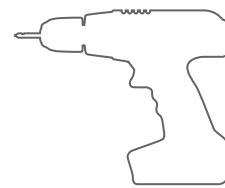
Niveau à bulle



Crayon de papier



Silicone



Peforateur et Foret

# ACCESSOIRES FOURNIS



Vis 4,8x32



Vis 4,2 x13



Vis 4,8x13



Vis 6,3x75



Bouchon  
1 et 2



Rondelle

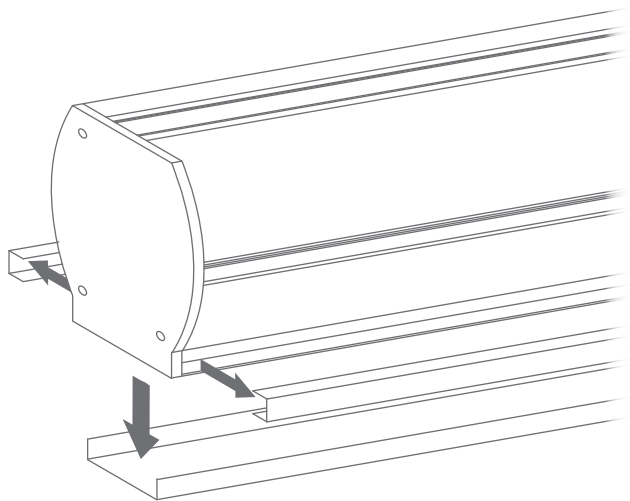


Écrou

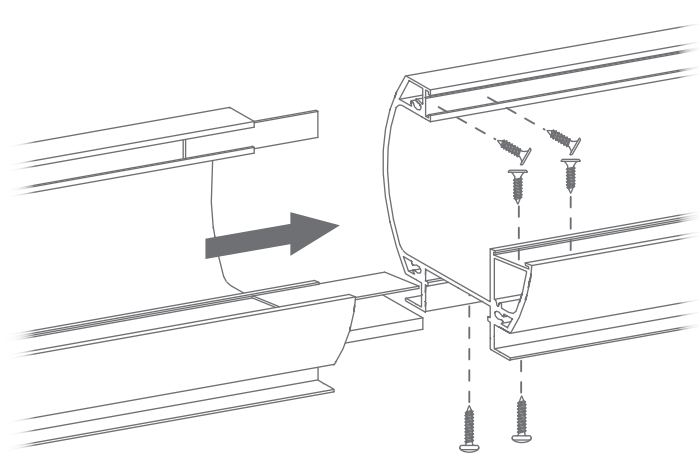


Cheville  
M9x50

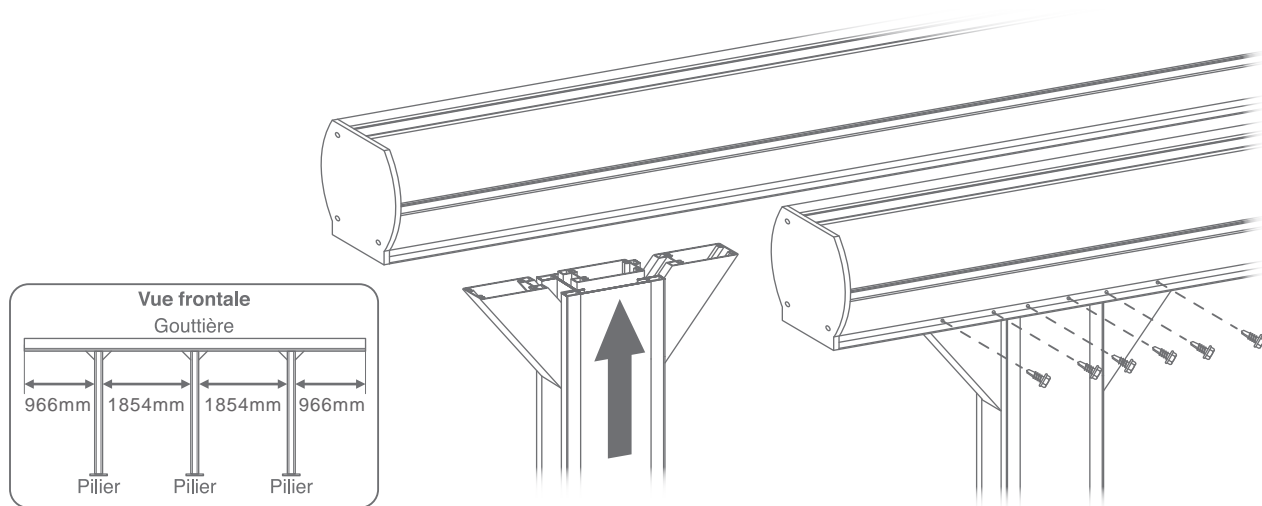
**1.** Retirer les parcloles des gouttières.



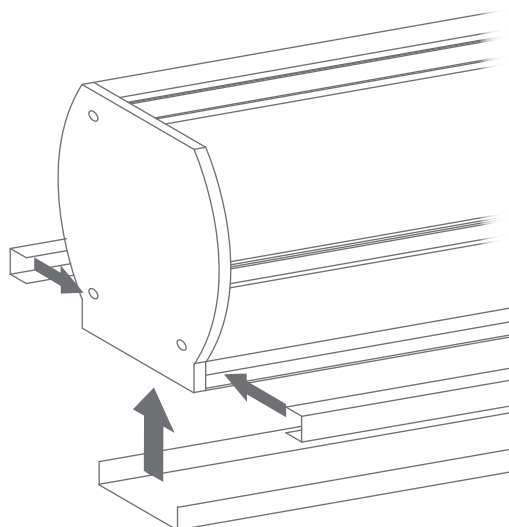
**2.** Emboîtez les gouttières avec la plaque 40x4 (Vis 4,8x32) et les petits plaques (Vis 4,2x13).



**3.** Visser la gouttière aux piliers et silicuner les vis et leur pour tour (Vis 4,8x13).



**4.** Remettre les parcloles des gouttières

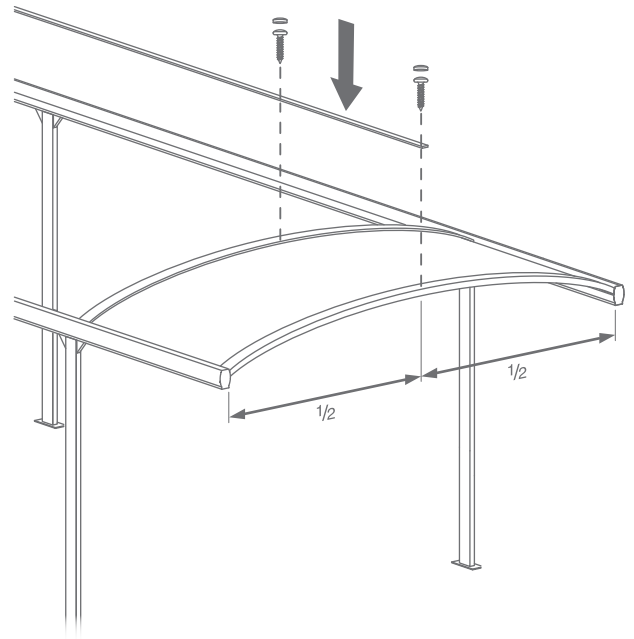
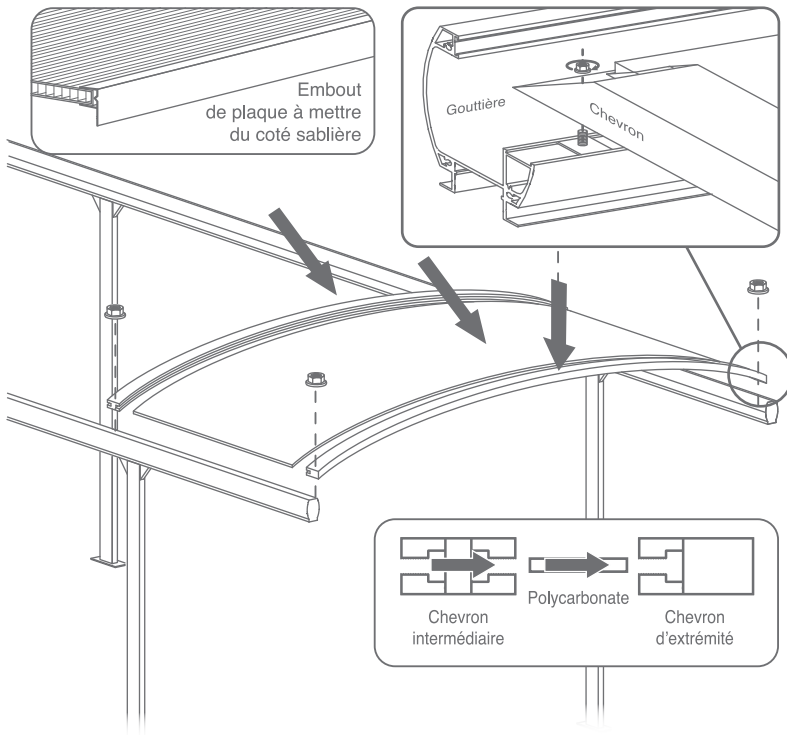


# 5.

Visser les deux premiers chevrons et mettre une plaque de polycarbonate entre elles (Écrou).

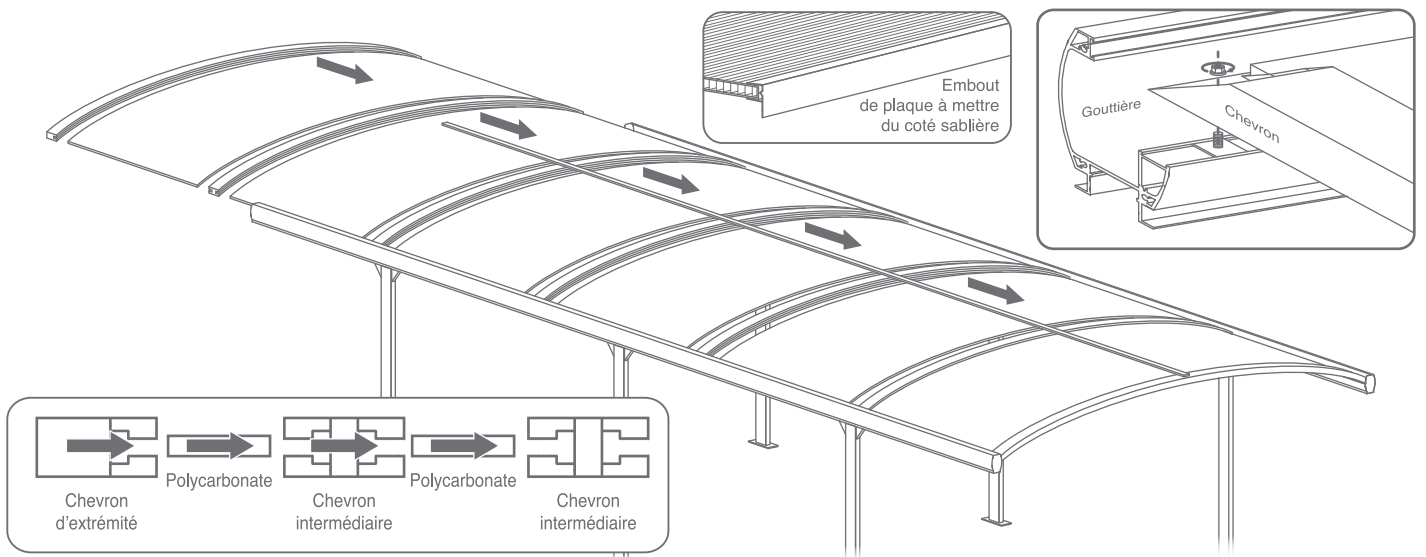
# 6.

Visser le profil plat sur les chevrons afin de garantir l'écartement entre les chevrons cintrées (Vis 4,8x32, Bouchon 1)



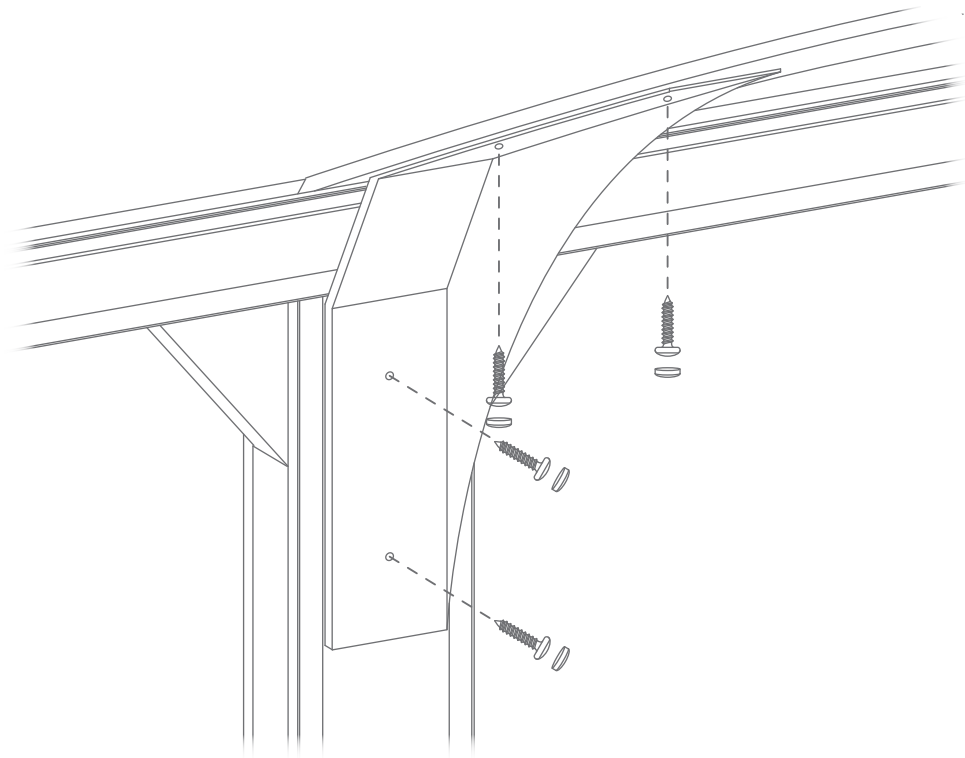
# 7.

Répéter les points 5. et 6., jusqu'au dernier chevron (Écrou, Vis 4,8x32, Bouchon 1).



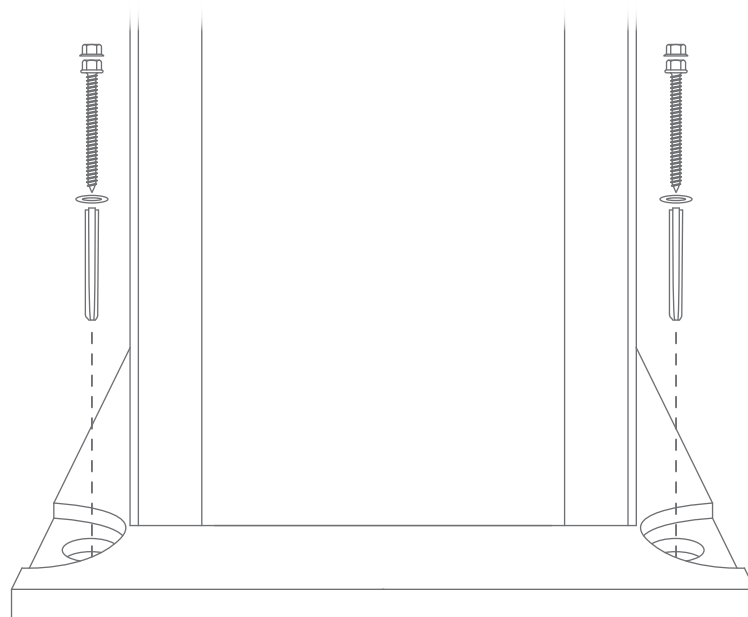
# 8.

Mettre les renforts sur les 6 piliers (Vis 4,8x32, Bouchon 1).



# 9.

Fixer le platine au sol (Vis 6,3x75, Cheville 9x50, Rondelle et Bouchon 2)( - 10mm).



Stockage avant pose: stocker le produit verticalement à abri des intempéries dans un local aéré et sec. Pour bénéficier de la garantie, le produit doit être posé dans les règles de l'art (DTU). Il est important d'entretenir une lubrification sur les parties mobiles. Ne pas appliquer de produit abrasif sur le thermolaquage, nettoyer avec de l'eau savonneuse.