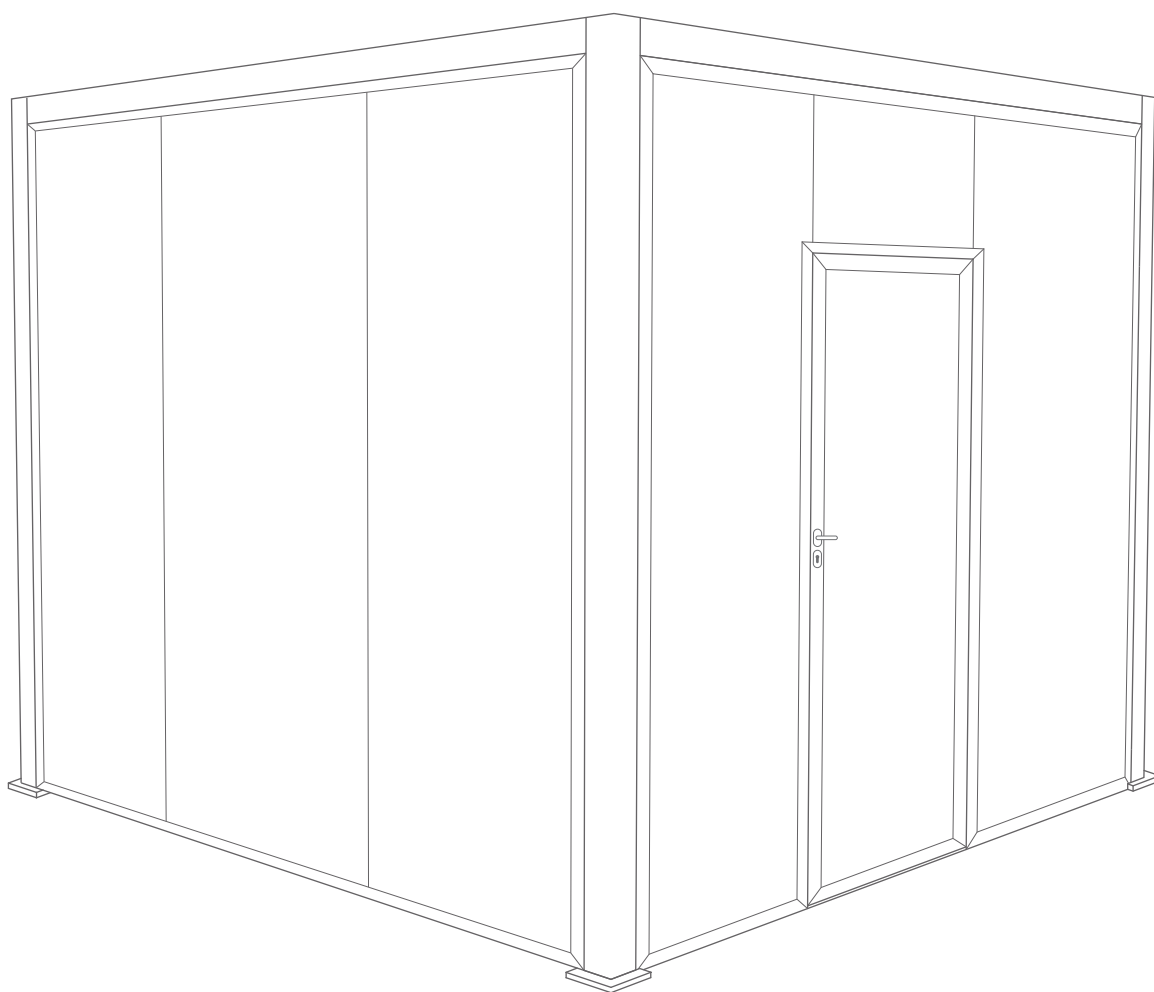


# ABRI DE JARDIN

## TOIT PLAT



# PRÉCAUTIONS DE SECURITÉ

Conserver soigneusement cette notice, elle vous sera utile pour la mise en oeuvre de votre produit. Les instructions suivantes visent à assurer votre sécurité, veuillez les lire attentivement avant de procéder à l'installation.

## ATTENTION!

Lire entièrement les indications ci-dessous avant de commencer à poser votre produit. Votre sécurité en dépend.

## AVANT DE DÉBUTER LA POSE

Vérifier le contenu des colis reçus. Si un élément est défectueux ou serait manquant pendant cette vérification, ne pas monter la structure et contacter notre service client au 00351 252 412 734 ou envoyer un email à [info@nfermetures.com](mailto:info@nfermetures.com)



# OUTILLAGE NÉCESSAIRE



Clés allen



Mètre ruban



Niveau à bulle



Crayon de papier



Silicone



Peforateur et Foret



Clé cliquet

# ACCESSOIRES FOURNIS



Vis 3,9x38



Vis 4,8x13  
autoperceuse



Vis 6,3x75



Vis 6.0x50



Vis 5.5x32  
autoperceuse



Cornière



Poignée  
+ Clé



Drainage



Cheville  
M9x50 et M7x50



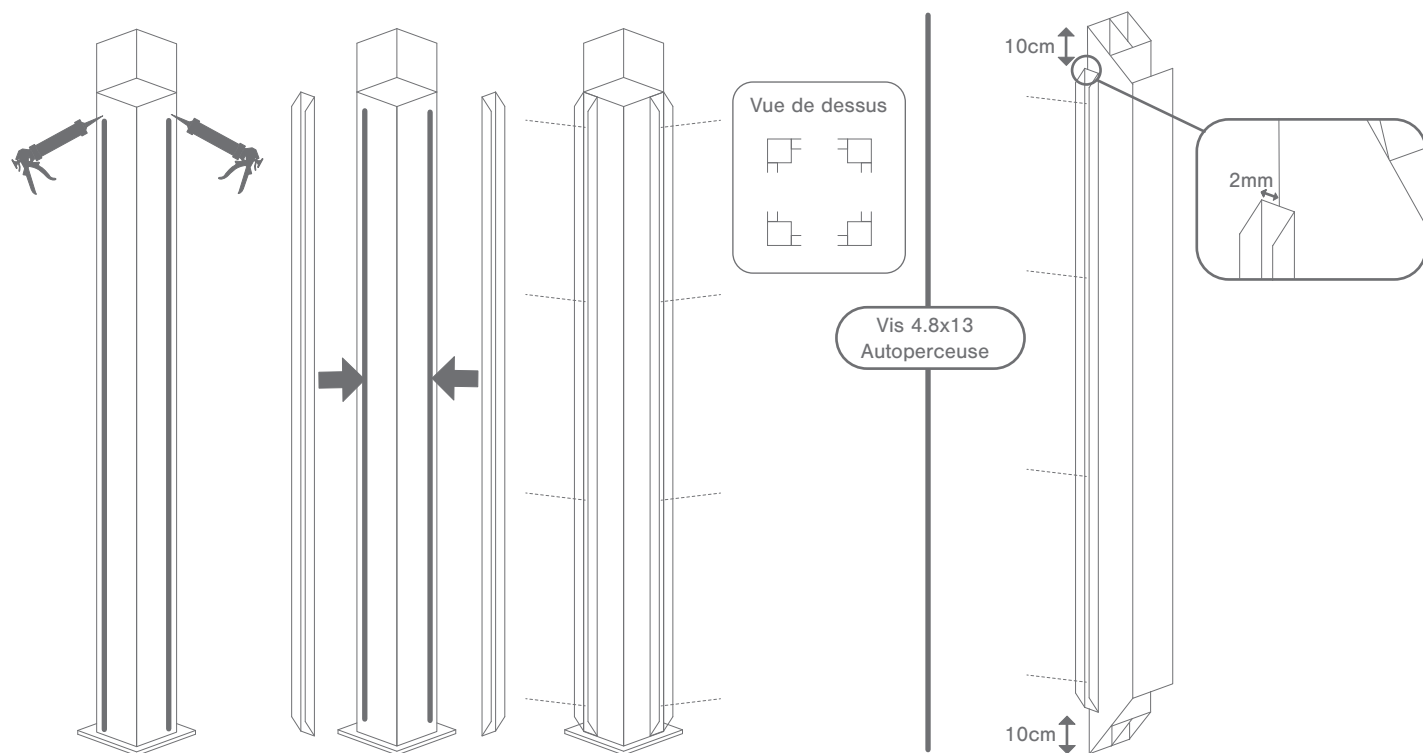
Rondelle



Bouchon  
1, 2

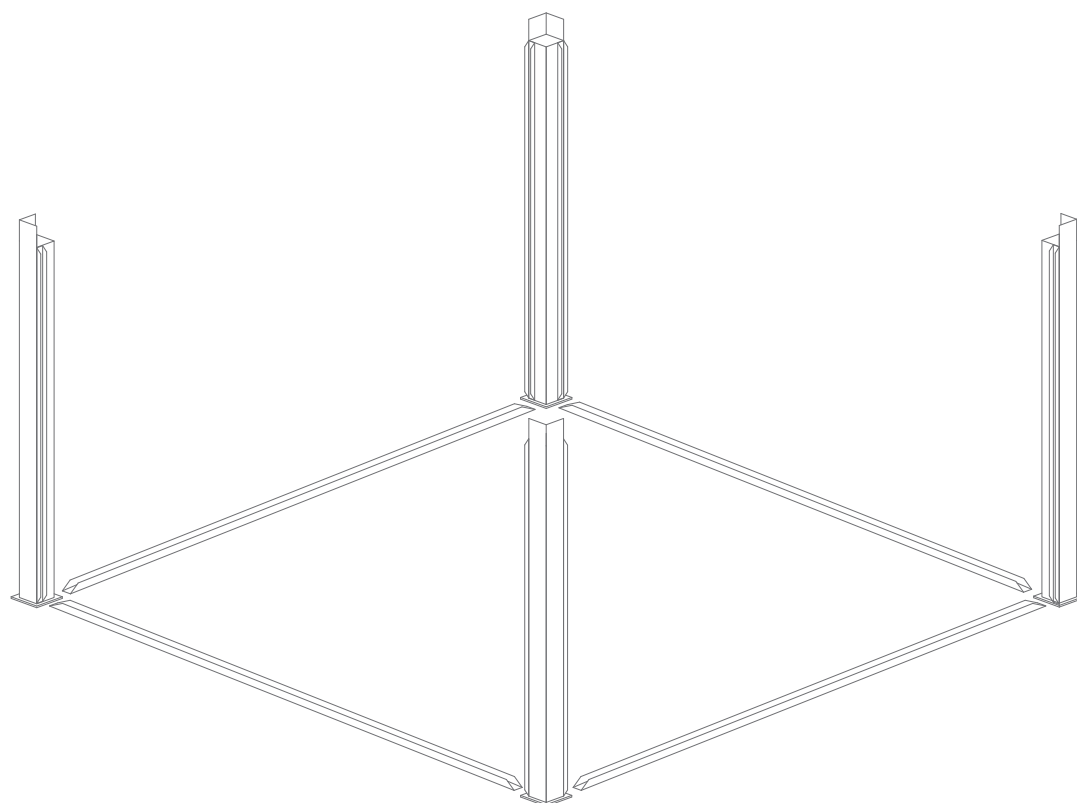
# 1.

Fixer les 2 traverses sur chaque pilier, pour cela siliconer puis visser. Faites de même sous chaque poutre gouttière avec 1 traverse seulement.



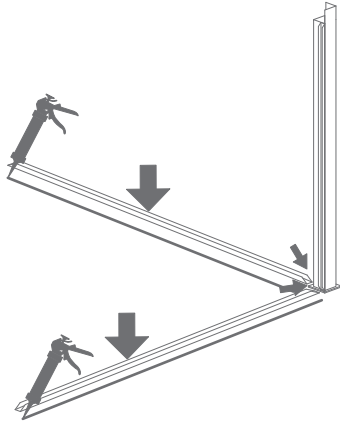
# 2.

Placer les piliers et les rails dans l'espace au sol.



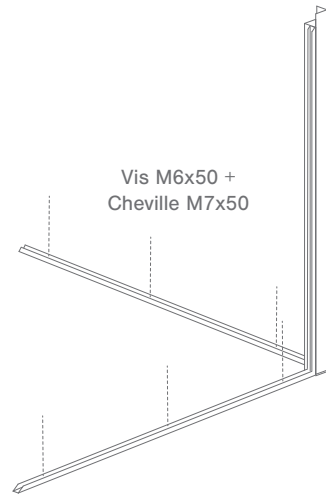
# 3.

En fonction de votre espace, silicuner les premiers rails au sol tout en les plaçant dans le pilier choisi.



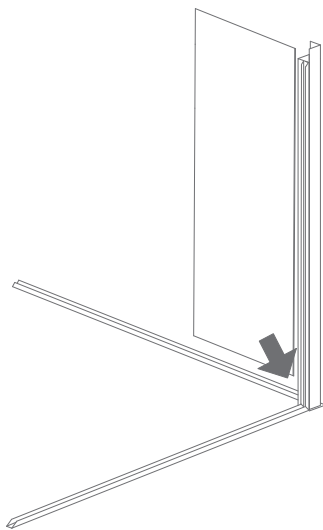
# 4.

Visser ensuite les rails au sol.



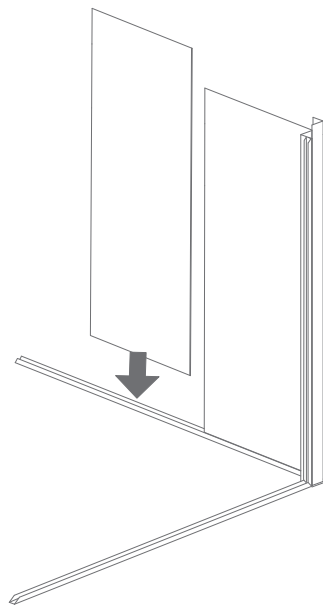
# 5.

Placer le 1° panneau isolé cloison en l'emboîtant dans le pilier.



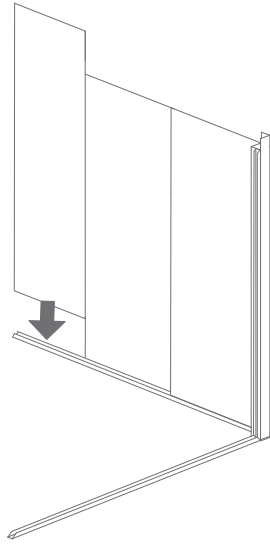
# 6.

Placer le 2° panneau en sandwich.



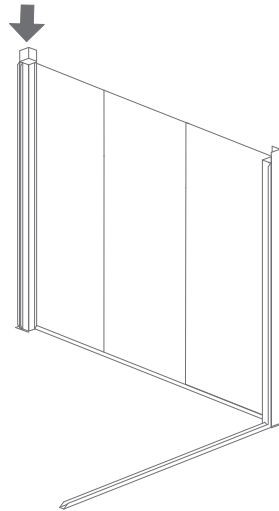
# 7.

Placez le 3<sup>o</sup> panneau.



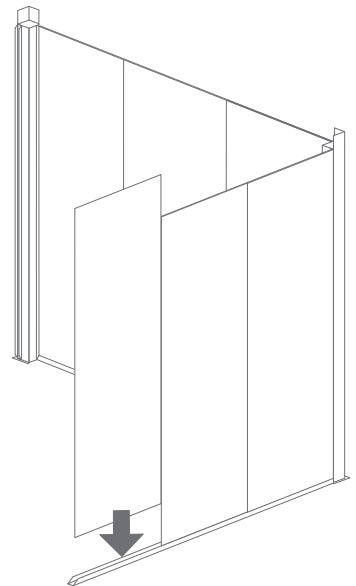
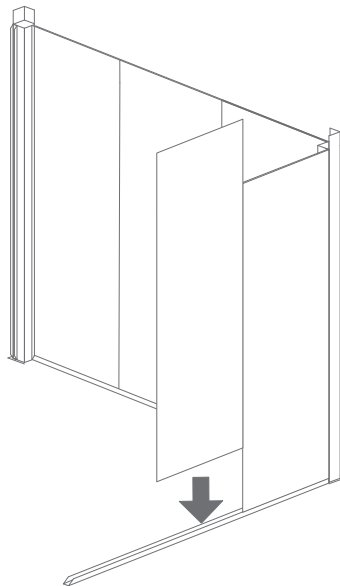
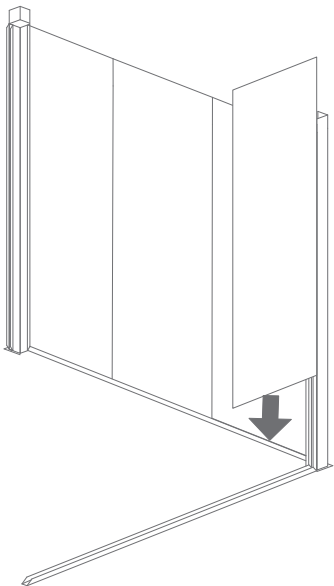
# 8.

Une fois que la façade ait ses 3 panneaux en sandwich, emboîter le 2<sup>o</sup> pilier.



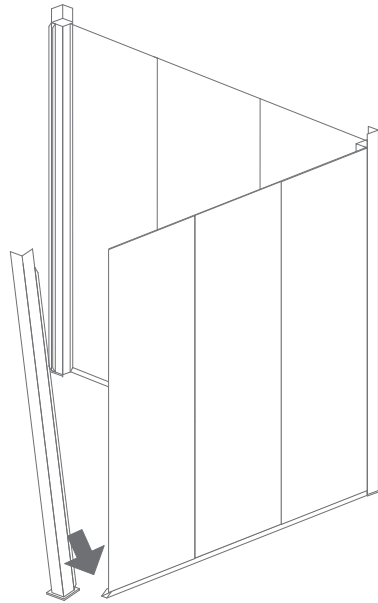
# 9.

Répétez depuis le 5.



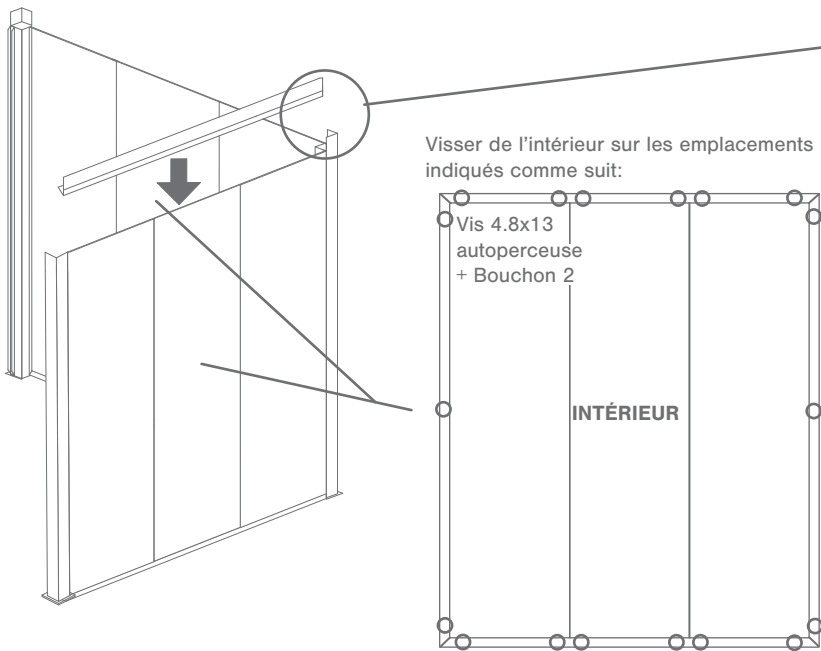
# 10.

Une fois que la façade ait ses 3 panneaux en sandwich, emboîter le 3<sup>e</sup> pilier.

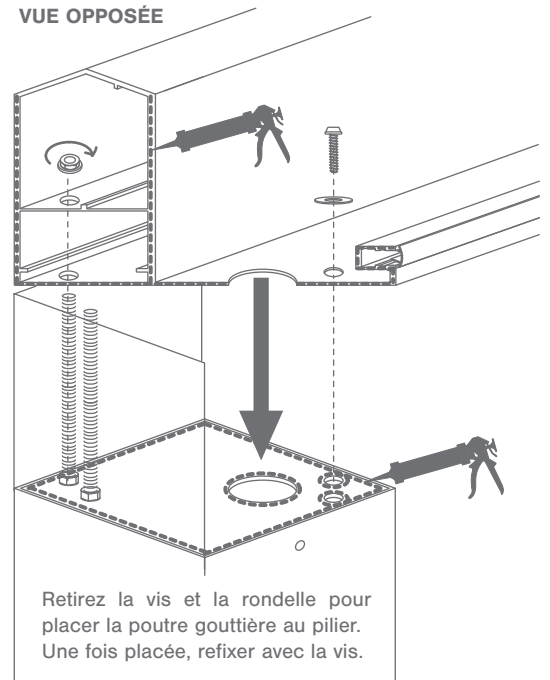


# 11.

Emboîter la poutre gouttière par-dessus la façade. Puis visser les panneaux sur les piliers et la poutre.

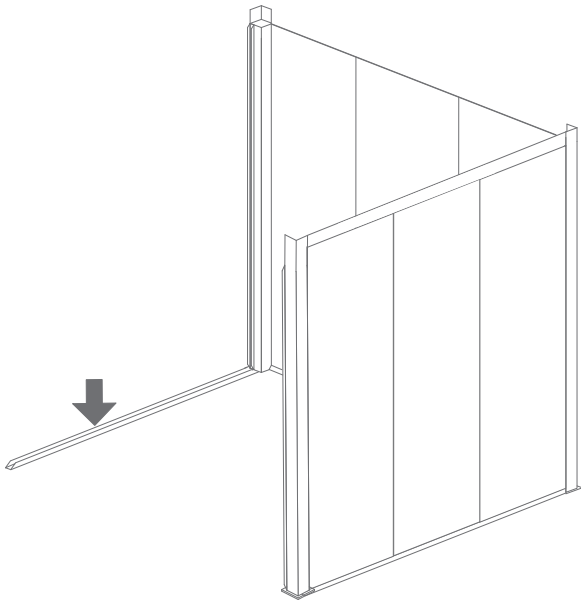


VUE OPPOSÉE



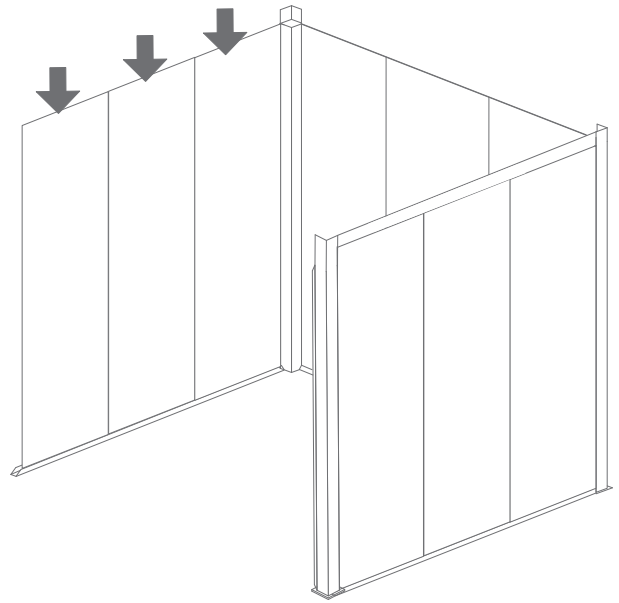
# 12.

Répéter depuis 3.



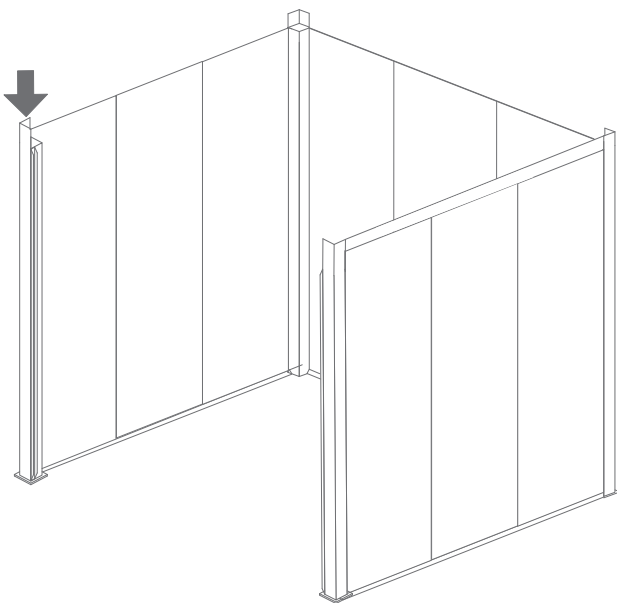
# 13.

Répéter depuis 5.



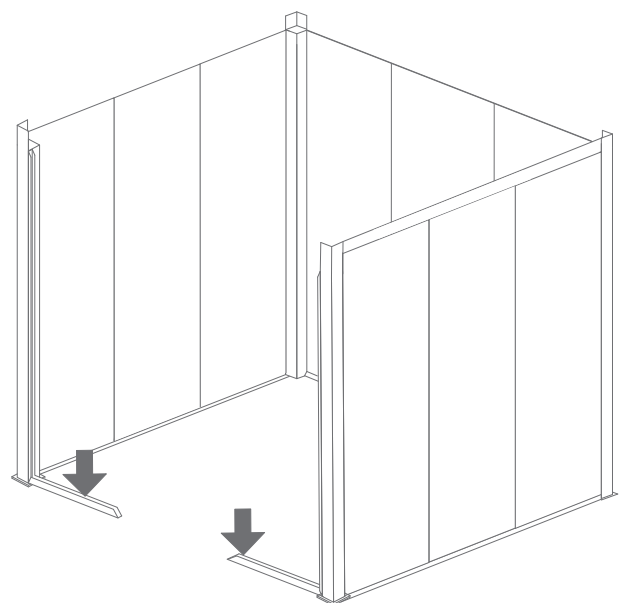
# 14.

Une fois que la façade ait ses 3 panneaux en sandwich, emboîter le 4<sup>e</sup> pilier.



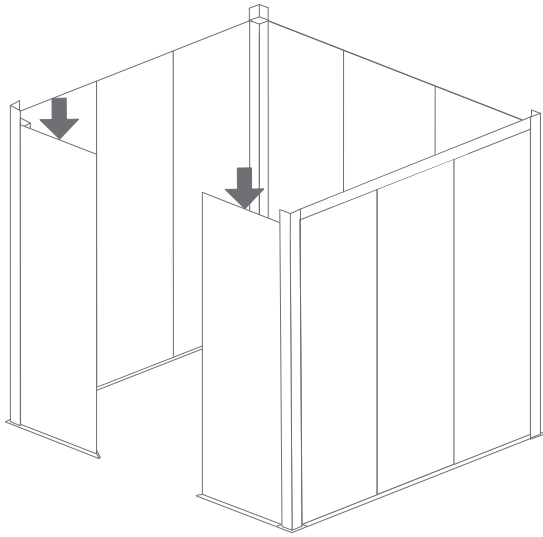
# 15.

Répéter depuis le 3.



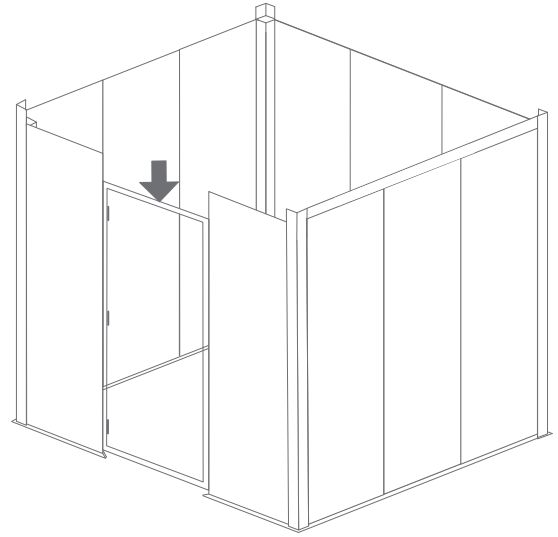
# 16.

Répéter depuis le 5.



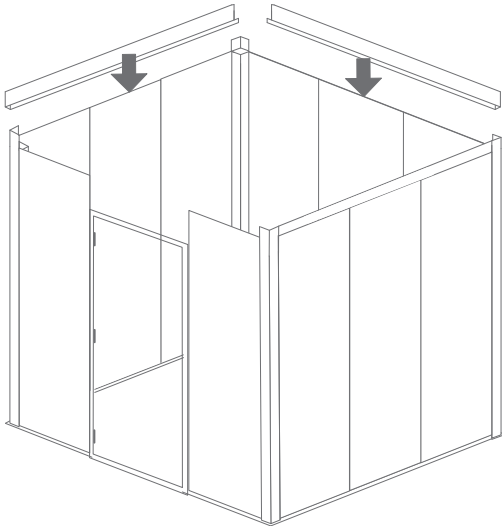
# 17.

Placer le dormant de la porte



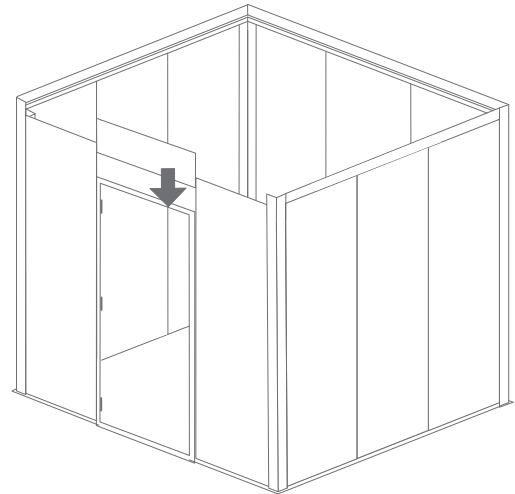
# 18.

Répéter le 11.



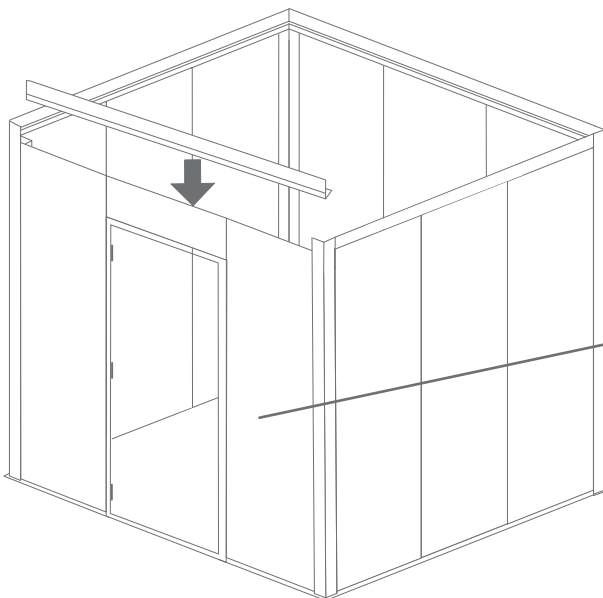
# 19.

Placer l'embout de la porte pour compléter la façade.

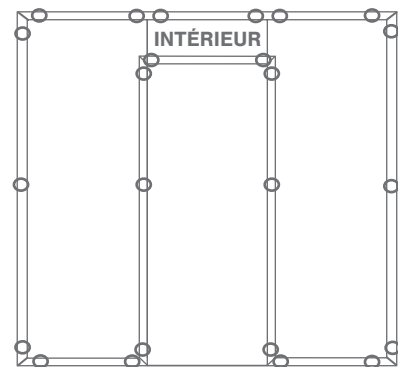


# 20.

Répéter le 11.



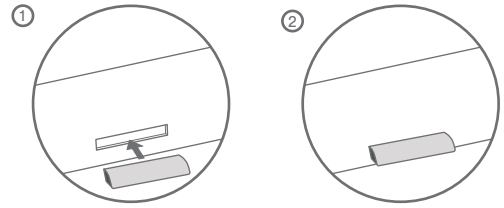
Visser sur les emplacements indiqués :  
Vis 4.8x13 autoperceuse + Bouchon 2



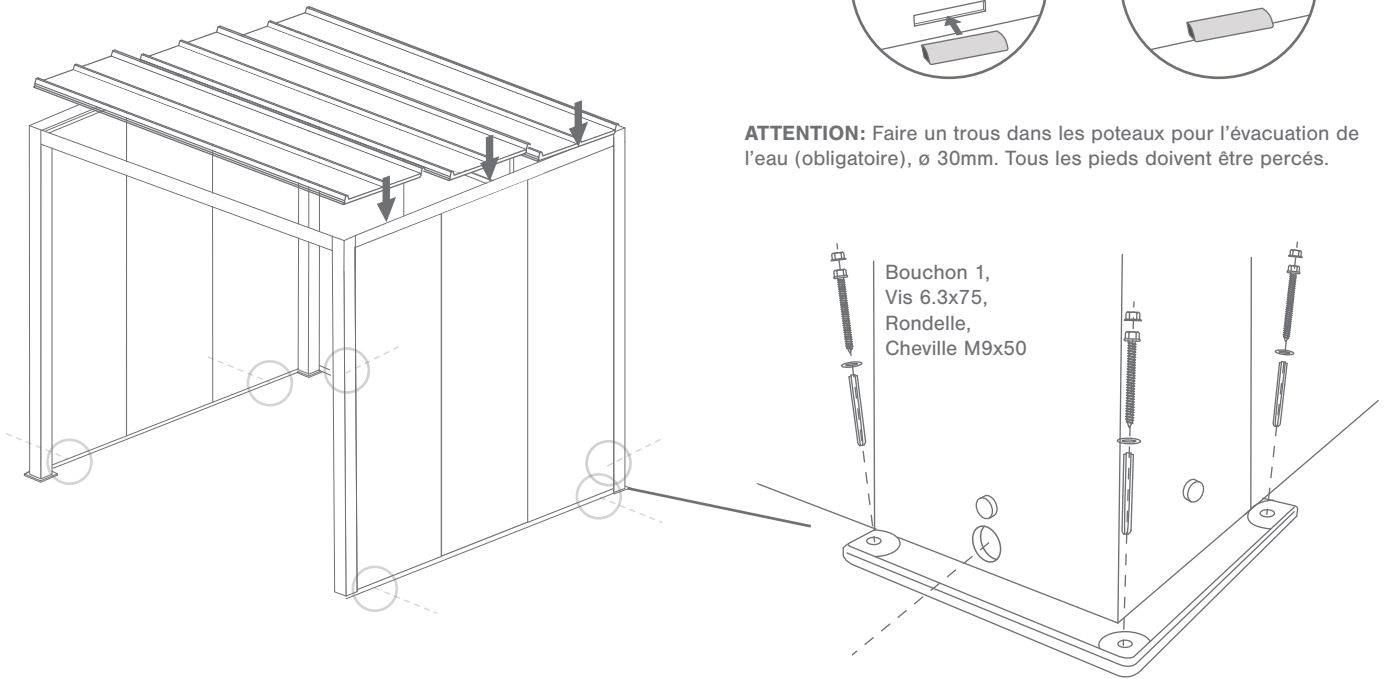


# 21.

Placer les panneaux isolés de toiture  
Fixez les 4 montants au sol et insérez les pièces de drainage aux endroits indiqués.

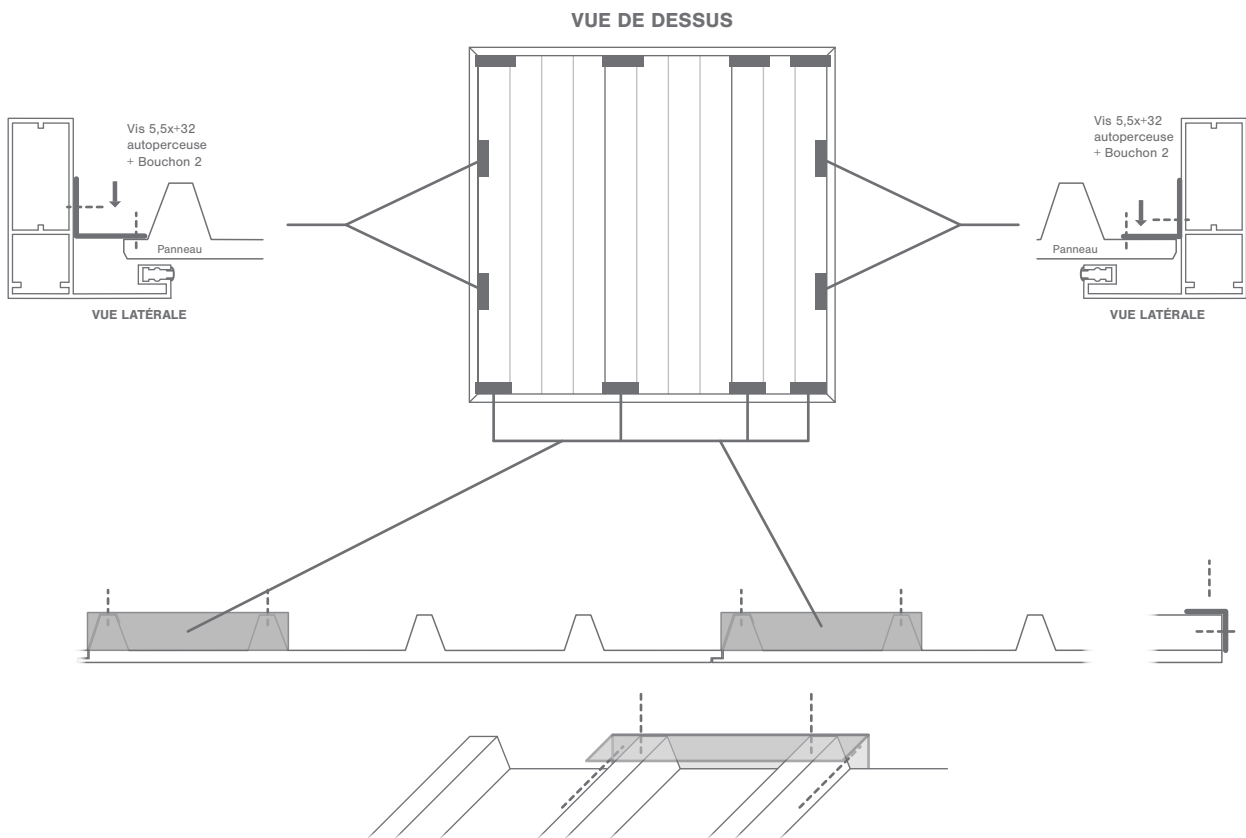


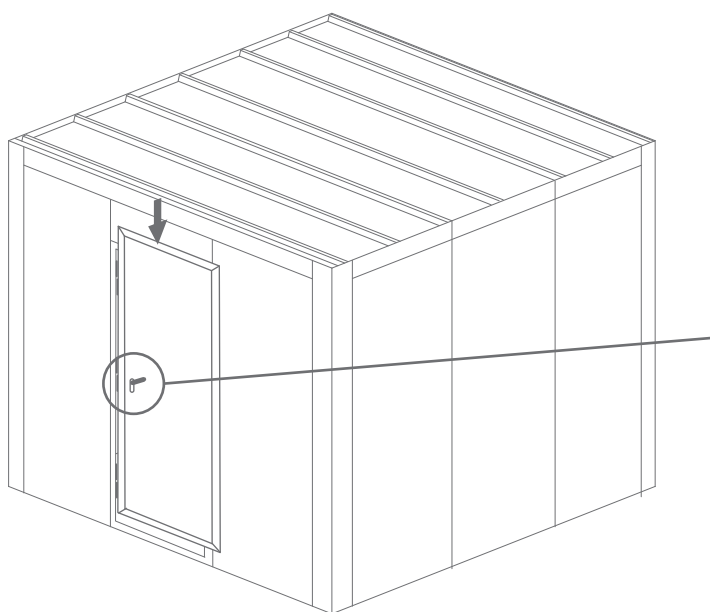
**ATTENTION:** Faire un trou dans les poteaux pour l'évacuation de l'eau (obligatoire),  $\varnothing$  30mm. Tous les pieds doivent être percés.



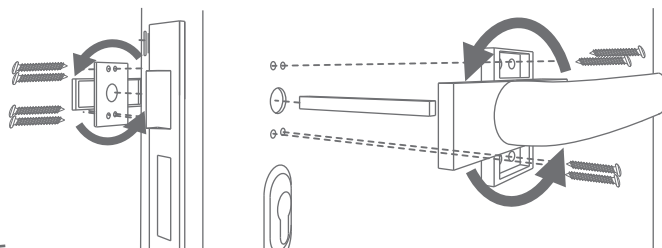
# 22.

Visser les panneaux entre eux selon le schéma.





### MISE EN PLACE DE LA POIGNÉE :



Pour placer la poignée, retirer d'abord les vis de la porte. Prenez votre poignée puis faite tourner la partie supérieure pour débloquer les ouvertures de fixations. Revisser ensuite la poignée au vantail.